

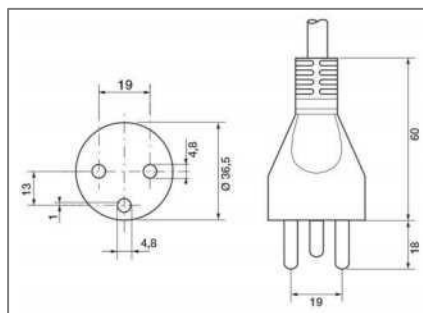
SPINA ISRAELE 2P+T

/ ISRAEL PLUG 3P

SPINA ISRAELE TRIPOLARE *Israel plug 2 pole with earthing contact*

Spina tripolare, collegata al cavo in modo indissolubile.

Three-poles plug moulded on cables.



| SPINA ISRAELE 3P | |
|------------------|--------------|
| SPINA ISRAELE | ISRAEL PLUG |
| DRITTA | STRAIGHT |
| 2 POLI+TERRA | 2 POLE+EARTH |
| 16 A | 16 A |
| 250V | 250V |
| H05VV-F 3x0,75 | X |
| H05VV-F 3x1,00 | X |
| H05VV-F 3x1,50 | X |
| H07RN-F 3x1,00 | X |

Al fine di migliorare i prodotti, il costruttore si riserva la possibilità di variare i dati riportati in questa scheda tecnica senza preavviso

ACM SRL

Via Industriale 137/139 - Capriano del Colle (BS) 25020 - C.F. e P.IVA: 04401630985 - Tel: +39/030-9748379
e-mail: info@acm-lighting.com